

本体仕様

品名	風速変換器
モデル番号	Model 6333-00
風速測定範囲	0.01 ~ 25.0 m/s (0975-00 / 0975-21 / 0975-31 プローブ接続の場合)
	0.01 ~ 30.0 m/s (0976-03 / 0976-04 / 0976-05 / 0976-07 / 0976-13 / 0976-14 / 0976-15 / 0976-17 プローブ接続の場合)
	0.01 ~ 50.0 m/s (0972-00 / 0973-00 / 0975-09 / 0975-10 プローブ接続の場合)
温度測定範囲	0 ~ 60 °C (0975-31 プローブ接続の場合)
	0 ~ 100 °C (0976-15 / 0975-21 プローブ接続の場合)
	0 ~ 120 °C (0976-05 プローブ接続の場合)
湿度測定範囲	5 ~ 95 % (0975-31 プローブ接続の場合)
分解能	風速：0.01 m/s、温度：0.1 °C、湿度：0.1%RH
表示単位	m/s、°C、%RH
アナログ出力	出力変換 DIP スイッチで電圧もしくは電流出力に切替できます 出荷時設定は電流出力です 電流出力：DC 4 ~ 20 mA (最大負荷：250Ω) 電圧出力：DC 0 ~ 5 V
インターフェース	RS485
電源	以下のどちらかを選択できます AC アダプター：入力 AC100 ~ 240V、出力 DC12V 外部電源を端子台に供給：DC 12V ~ 24V
消費電力	約 3W (電源電圧：12V、風速：約 10m/s、プローブ：0976-03 使用時)
使用環境	温度 0 ~ 60 °C 結露なし
	湿度 2 %RH ~ 98 %RH
保管環境	温度 -10 ~ 60 °C 結露なし
	湿度 2 %RH ~ 95 %RH
本体寸法	約 100 (W) × 60 (D) × 25 (H) mm
重量	約 200 g
付属品	取扱説明書：1冊、端子台：1個
保証期間	ご購入から1年間

プローブの仕様

モデル番号	測定対象	指向性	風速			風温		湿度		使用温度範囲	温度補償
			測定範囲	測定精度	応答性 <sup>(注1)</sup>	測定範囲	測定精度	測定範囲	測定精度		
0972-00 0973-00 0975-00	風速	有	0.01~50.0m/s	指示値の±2%または ±0.02m/sの大きい方	1秒	—	—	—	—	0-100°C	0-100°C ±指示値の5%
0.01~25.0m/s											
0975-09 0975-10		0.01~50.0m/s									
0976-03 0976-04 0976-07		無	0.01~30.0m/s	指示値の±3%または ±0.02m/sの大きい方	3秒					0-120°C	—
0976-13 0976-14 0976-17	指示値の±2%または ±0.02m/sの大きい方					0~100°C	0-100°C ±指示値の5%				
0976-05 0976-15 0975-21			指示値の±3%または±0.02m/sの大きい方	0~120°C	0-120°C ±指示値の5%						
0975-31	風速 風温 湿度		0.01~25.0m/s	指示値の±2%または ±0.02m/sの大きい方	0~100°C	±0.5°C	5~95%RH	5~80%RH: ±3%RH 80~95%RH: ±5%RH	0-60°C	0-60°C ±指示値の5%	

※1 応答性:常温一定温度環境下で、風速1m/sにおいて90%応答

オプション品

コンプレッションフィッティング

モデル番号	ネジサイズ	プローブ軸径	対応プローブ
0964-03	R1/4	Φ4.6mm	0975-00/0975-09
0964-04	R1/8		0975-10/0975-21
1580-93	R1/2	Φ9mm	0973-00

台座付プローブ用両面テープ

モデル番号	サイズ	温度上限	数量	対応プローブ
1580-92	Φ5.5× t0.3mm	120°C	200個 / 1パック	0976-05/07 0976-15/17

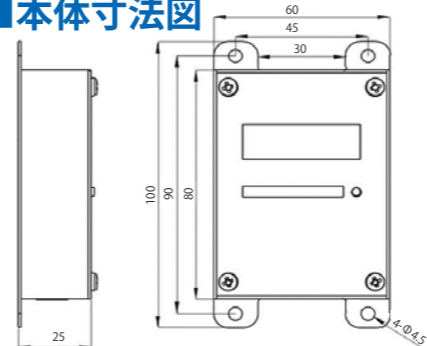
標準ケーブル

モデル番号	長さ	モデル番号	長さ
1580-30	0.5m	1580-33	10m
1580-31	2m	1580-34	20m
1580-32	5m	1580-35	40m

プローブ固定治具

モデル番号	温度上限	数量	対応プローブ
1580-90	150°C	20組 / 1パック	0976-03/04 0976-13/14

■ 本体寸法図



Airflow Transducer

風速変換器

MODEL 6333



風速や風温などの遠隔モニタリングや制御に

- 15種類の互換プローブで多様な計測ニーズに対応
- 業界最小クラスのプローブは狭小空間でも設置が容易
- 高い耐熱性による過酷な環境でも精密な計測が可能
- デジタル出力・アナログ出力にも対応
- 電流出力・電圧出力の切り替えが可能
- プローブの応答性や精度が向上、風速の下限値は0.01m/sに対応

E6333-9J



日本カノマックス株式会社

【本社】大阪府吹田市清水2-1 (〒565-0805)  
TEL: (06) 6877-0444 (代)

【東京支社】東京都港区浜松町2-6-2 (〒105-0013)  
TEL: (03) 5733-6023

【営業拠点】●東京営業所 TEL: (03) 5733-6023  
●名古屋営業所 TEL: (052) 953-5660  
●大阪営業所 TEL: (06) 6877-0447

https://www.kanomax.co.jp/

※本カタログの記載内容は2026年5月現在のものです。  
※本カタログの記載内容は、予告なく変更になる場合があります。



品質保証番号: JQA-4796 | 本社にて取得  
環境保証番号: JQA-09102 | 本社にて取得  
ISO9001認証 ISO14001認証

製品に関するお問い合わせ

☎ 0120-009-750  
E-mail: environment@kanomax.co.jp

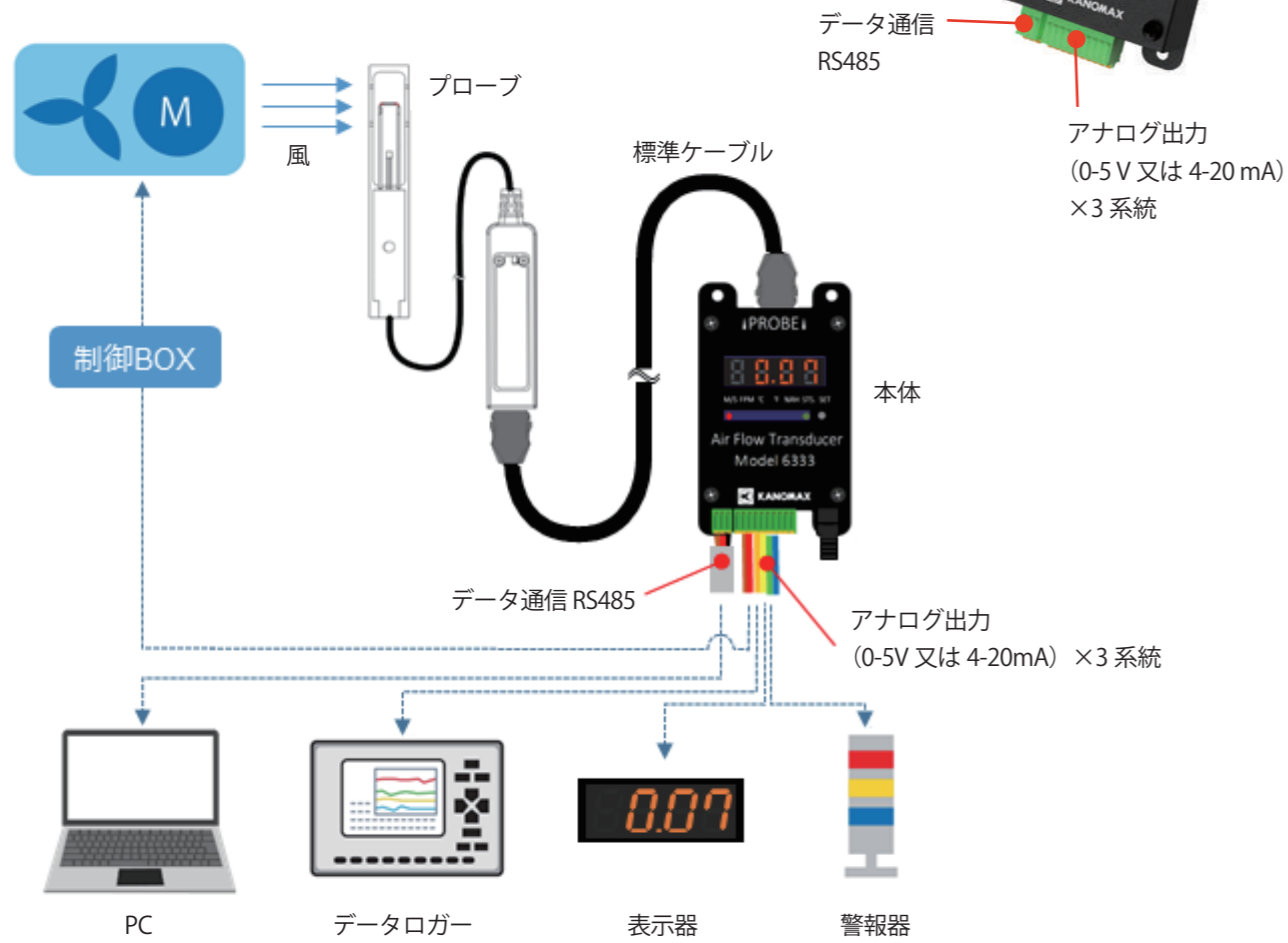
修理・校正サービスに関するお問い合わせ

☎ 0120-981-959  
E-mail: service@kanomax.co.jp

●お問い合わせ、お求めは

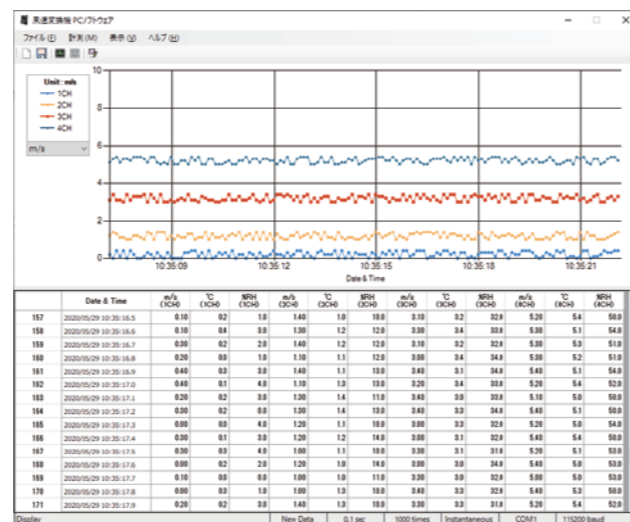
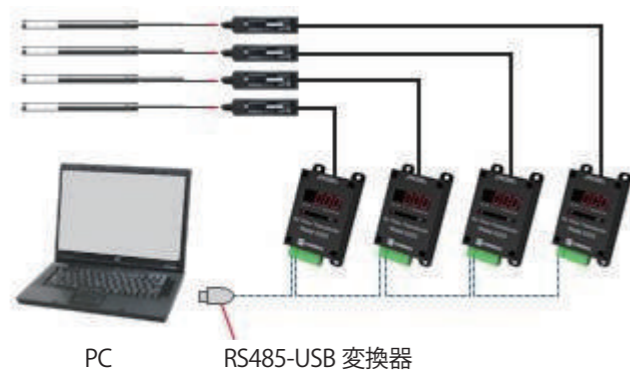
装置などへの組み込みやすさを実現した、設置型の熱式風速計。  
 15種類の互換プローブをご用意し、風速だけでなく、風温や、風温・湿度の同時測定が可能。  
 データの出力はアナログとデジタルの両方が利用可能。  
 アナログ出力は3系統あり、風速・風温・湿度のアナログ値を同時に出力できます。  
 ビルや住宅、工場やデータセンターなど、さまざまな現場の環境を遠隔で見える化。  
 IoTモニタリングに最適なセンシングデバイスです。

### ■システム構成例



### ■ソフトウェア（オプション品） Model 6333-40

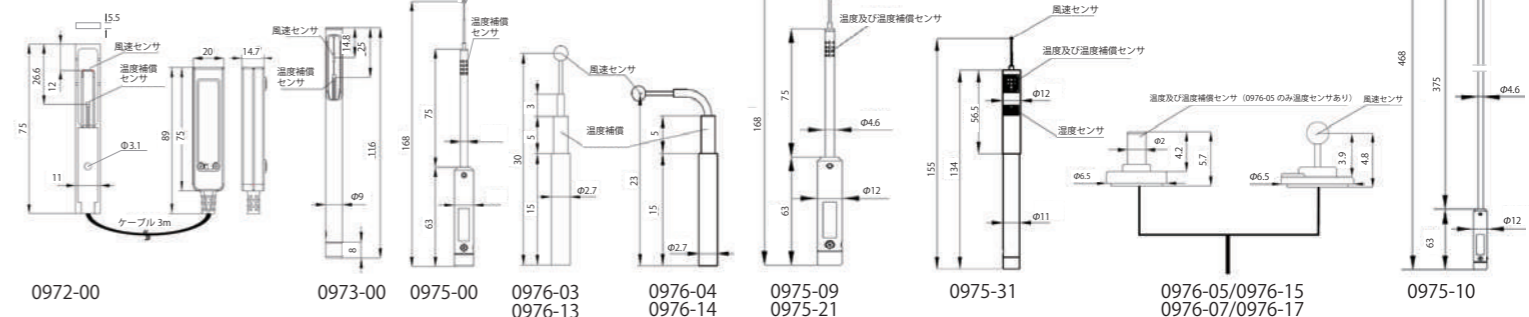
風速変換器が4台まで接続可能なPCソフトウェアをご用意。  
 簡易的な多点風速計が可能です。



### ■計 15 種類のプローブをご用意

- Model 0972-00**  
V : 0.01 ~ 50.0 m/s
- Model 0973-00**  
V : 0.01 ~ 50.0 m/s
- Model 0975-00**  
V : 0.01 ~ 25.0 m/s
- Model 0975-09 / 21**  
V : 0.01 ~ 50.0 m/s (09)  
V : 0.01 ~ 25.0 m/s (21)
- Model 0975-10**  
V : 0.01 ~ 50.0 m/s
- Model 0976-03 / 13**  
V : 0.01 ~ 30.0 m/s  
使用温度 : 0 ~ 120 °C (03)  
0 ~ 100 °C (13)
- Model 0976-04 / 14**  
V : 0.01 ~ 30.0 m/s  
使用温度 : 0 ~ 120 °C (04)  
0 ~ 100 °C (14)
- Model 0975-31**  
V : 0.01 ~ 25.0 m/s  
T : 0 ~ 60 °C  
H : 5 ~ 95 %RH
- Model 0976-05 / 15 0976-07 / 17**  
V : 0.01 ~ 30.0 m/s  
T : 0 ~ 120 °C (05)  
0 ~ 100 °C (15)  
使用温度 : 0 ~ 120 °C (05 / 07)  
0 ~ 100 °C (15 / 17)  
貼り付け高さ : 5.8 mm

### ■プローブ寸法図



### ■オプション品

- コンプレッション  
フィッティング 0964-03  
0964-04  
1580-93
- 台座付プローブ用  
両面テープ
- プローブ固定治具 1580-90
- DIN レール固定台
- AC アダプター
- 標準ケーブル 1580-30  
1580-31  
1580-32  
1580-33  
1580-34  
1580-35