

**本体仕様**

品名	多点式アネモマスター	品名	アナログユニット			
モデル番号	Model 1580-00	モデル番号	Model 1592-00			
チャンネル数	最大 12ch	チャンネル数	12ch			
通信機能	PC間	USB Micro-B	通信機能	ユニット間	シリアル通信(連結コネクタ)	
	プローブ間	シリアル通信(標準ケーブル)		アナログ出力	電圧出力	範囲 0 ~ 5V 出力抵抗 1 kΩ
	ユニット間	シリアル通信(連結コネクタ)			電流出力	範囲 4 ~ 20 mA 負荷抵抗 250 Ω
電源	DC 12 ~ 24V 給電方法は以下のうち1つを選択 (アナログユニット共通) 連結コネクタ経由 他ユニットから給電 ACアダプター(90W) DC電源接続ケーブル	電源	DC12 ~ 24V 給電方法は Model 1580 に準ずる			
消費電力	最大 50W	消費電力	10W			
動作環境	5 ~ 40 °C、0 ~ 85%RH(結露が無いこと)	動作環境	5 ~ 40 °C、0 ~ 85%RH (結露が無いこと)			
保管環境	-10 ~ 60 °C、0 ~ 90%RH(結露が無いこと)	保管環境	-10 ~ 60 °C、0 ~ 90%RH (結露が無いこと)			
サイズ	W220mm × D130mm × H40mm	サイズ	W220mm × D130mm × H40mm			
重量	0.6 kg	重量	0.5 kg			
付属品	90W AC アダプター、ソフトウェア CD、 取扱説明書(ソフトウェア CD に同梱)、 USB ケーブル、ゴムキャップ	付属品	セットアップガイド、連結クリップ(2 個) ゴムキャップ(2 個)、分割端子台(3 個)			
		保証期間	ご購入から1年間			

Multi-Channel Anemomaster

# 多点式アネモマスター

## MODEL 1580


**プローブの仕様**

モデル番号	測定対象	指向性	風速			風温		湿度		使用温度範囲	温度補償																
			測定範囲	測定精度	応答性 <sup>(※1)</sup>	測定範囲	測定精度	測定範囲	測定精度																		
0972-00 0973-00 0975-00 0975-09 0975-10	風速	有	0.01~50.0m/s	指示値の±2%または ±0.02m/sの大きい方	1秒	—	—	—	—	0-100°C	±指示値の5%																
0976-03 0976-04 0976-07		無	0.01~50.0m/s									指示値の±3%または ±0.02m/sの大きい方	3秒	—	—	—	—	0-120°C	±指示値の5%								
0976-13 0976-14 0976-17			0.01~30.0m/s																	指示値の±2%または ±0.02m/sの大きい方	—	—	—	—	—	0-100°C	±指示値の5%
0976-05 0976-15 0975-21			指示値の±3%または±0.02m/sの大きい方																								
0975-31	風速 風温 湿度	無	0.01~25.0m/s	指示値の±2%または ±0.02m/sの大きい方	0~60°C	±0.5°C	5~95%RH	5~80%RH: ±3%RH 80~95%RH: ±5%RH	0-60°C	±指示値の5%																	

※1 応答性: 常温一定温度環境下で、風速1m/sにおいて90%応答

**オプション品**
**コンプレッションフィッティング**

モデル番号	ネジサイズ	プローブ軸径	対応プローブ
0964-03	R1/4	φ4.6mm	0975-00/0975-09
0964-04	R1/8		0975-10/0975-21
1580-93	R1/2	φ9mm	0973-00

**台座付プローブ用両面テープ**

モデル番号	サイズ	温度上限	数量	対応プローブ
1580-92	φ5.5× t0.3mm	120°C	200 個 / 1 パック	0976-05/07 0976-15/17

**AC アダプター**

モデル番号	出力電力	入力
1580-10	90W	AC100-240V 50/60Hz 1.5A

**プローブ固定治具**

モデル番号	温度上限	数量	対応プローブ
1580-90	150°C	20 組 / 1 パック	0976-03/04 0976-13/14

**標準ケーブル**

モデル番号	長さ	モデル番号	長さ
1580-30	0.5m	1580-33	10m
1580-31	2m	1580-34	20m
1580-32	5m	1580-35	40m

**DC 電源接続ケーブル**

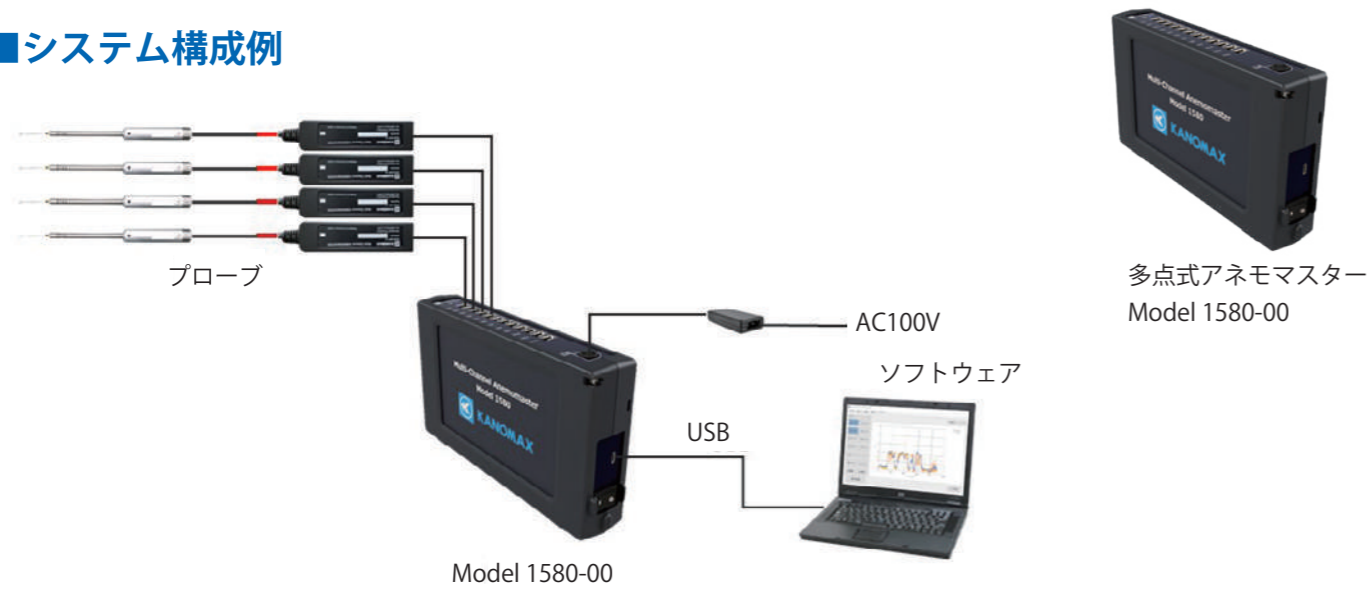
モデル番号	長さ	供給電圧	電流容量
1580-37	2m	12 ~ 24V	最大 6.25A (最大 150W 相当)

## 小型軽量12チャンネル多点風速計測システム

- **15種類**の互換プローブで多様な 計測ニーズに対応
- **業界最小**クラスのプローブは狭小空間でも設置が容易
- 高い**耐熱性**による過酷な環境でも精密な計測が可能
- 本体の**可搬性が高く**車載等の使用も容易
- プローブの**応答性や精度が向上**、風速の下限値は0.01m/sに対応

当社が得意とする微風速領域を含む全風速領域の精度や応答性は業界最高水準です。最大 12ch での多点同時計測を、業界最小レベルのミニチュアプローブや高い耐熱性、温湿度計測で実現しています。手軽な多点同時計測を実現するため、使いやすさを追求しました。

### ■システム構成例



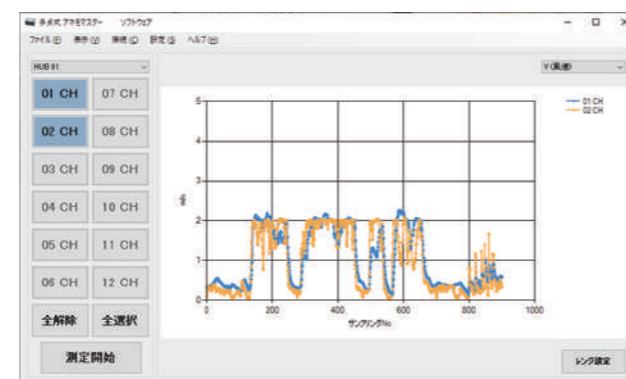
### ■アナログ出力対応

オプションのアナログユニットを接続することで、測定データをアナログ信号に変換して出力することが可能です。アナログユニットは 1 台 12ch で、ch 毎に電流か電圧か選択することが可能です。本体 1 台で最大 3 台、36ch まで増設が可能で、データロガーによるデータ収集に最適です。

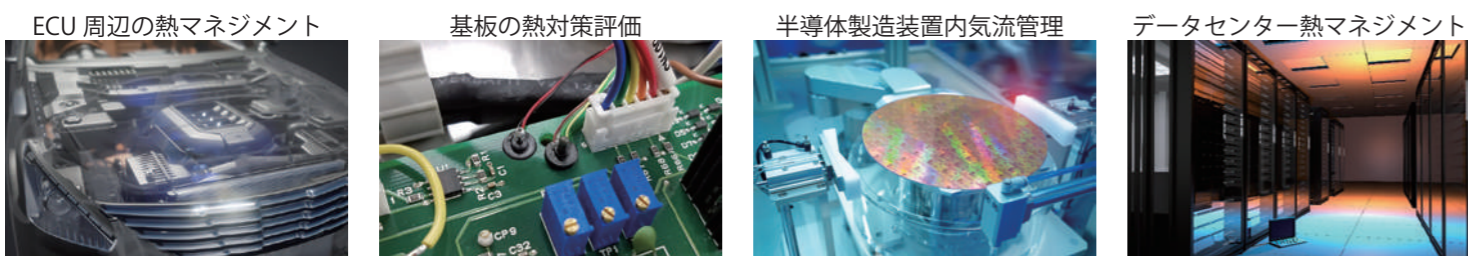


### ■ソフトウェア

本製品には Windows10 対応の計測ソフトウェアが付属されています。風速・温湿度の全チャンネルを同時計測し、リアルタイムでグラフ表示が可能です。計測データはテキスト形式で保存され、Excel 等の表計算ソフトに簡単にインポートが可能です。USB 通信インターフェースを介して PC から計測することができます。



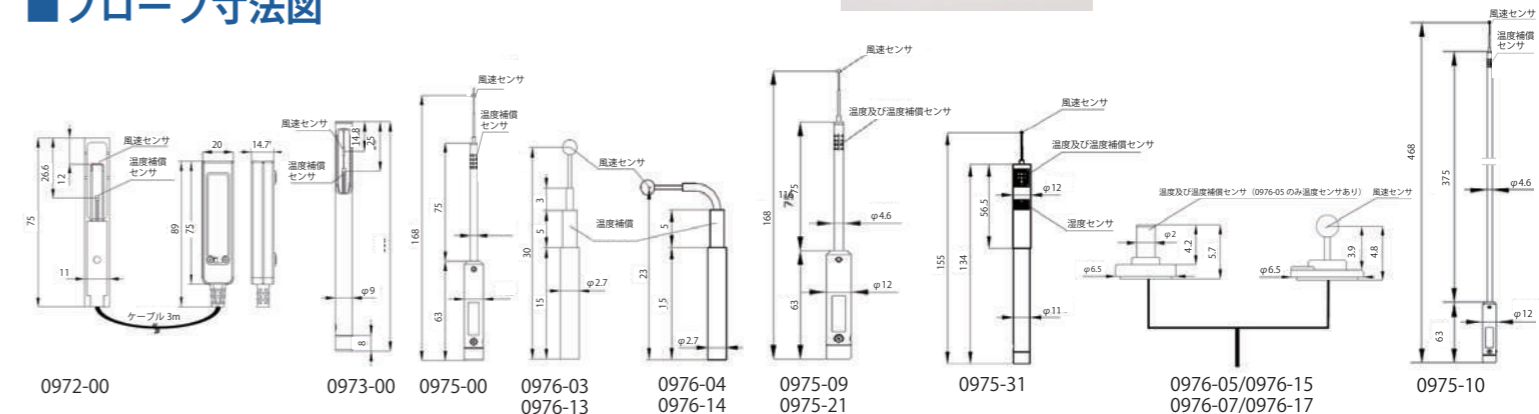
### ■アプリケーション例



### ■計 15 種類のプローブをご用意

<b>Model 0972-00</b>  V : 0.01 ~ 50.0 m/s	<b>Model 0976-03 / 13</b>  V : 0.01 ~ 30.0 m/s 使用温度 : 0 ~ 120 °C (03) 0 ~ 100 °C (13)
<b>Model 0973-00</b>  V : 0.01 ~ 50.0 m/s	<b>Model 0976-04 / 14</b>  V : 0.01 ~ 30.0 m/s 使用温度 : 0 ~ 120 °C (04) 0 ~ 100 °C
<b>Model 0975-00</b>  V : 0.01 ~ 25.0 m/s	<b>Model 0975-31</b>  V : 0.01 ~ 25.0 m/s T : 0 ~ 60 °C H : 5 ~ 95 %RH
<b>Model 0975-09 / 21</b>  V : 0.01 ~ 50.0 m/s (09) V : 0.01 ~ 25.0 m/s (21)	<b>Model 0976-05 / 15 0976-07 / 17</b>  V : 0.01 ~ 30.0 m/s T : 0 ~ 120 °C (05) 0 ~ 100 °C (15) 使用温度 : 0 ~ 120 °C (05 / 07) 0 ~ 100 °C (15 / 17) 貼り付け高さ : 5.8 mm
<b>Model 0975-10</b>  V : 0.01 ~ 50.0 m/s	 ※1 円玉とのサイズ比較

### ■プローブ寸法図



### ■オプション品

コンプレッション フィッティング 0964-03 0964-04 1580-93		DC 電源接続 ケーブル	
台座付プローブ用 両面テープ		AC アダプター	
プローブ固定治具 1580-90		標準ケーブル 1580-30 1580-31 1580-32 1580-33 1580-34 1580-35	