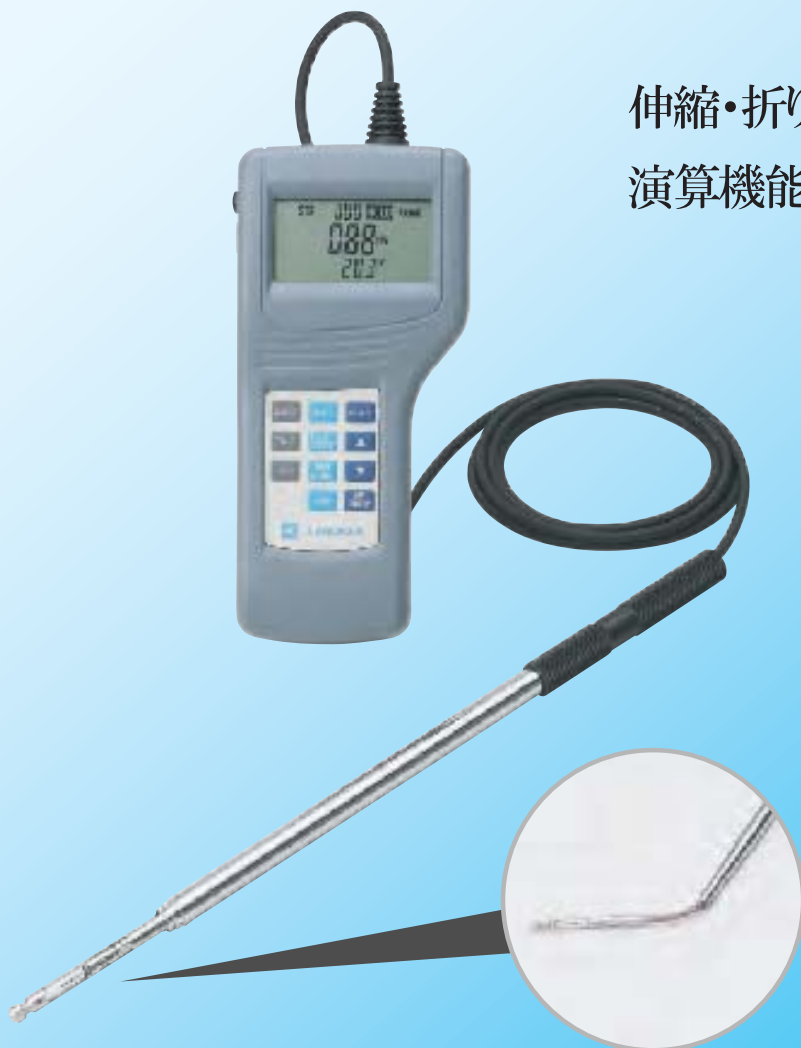


# アネモマスター<sup>®</sup> 風速・風量計 **MODEL 6034**

伸縮・折り曲げ自在のプローブを標準装備し、演算機能も充実した多機能アネモマスター。



折り曲げ時

空調設備のメンテナンスや検査に

クリーンブースやクリーンルームの空気環境測定に

ダクト・配管内の風量測定に



標準価格 ￥128,000(税別)

## プローブは細く、伸縮・折り曲げ自在

小さな点検孔、狭い場所等様々な測定シーンに幅広く対応します。  
φ6.1mm(先端部) 長さ294~1060mm

## ダクトサイズの入力により風量を表示 (円形・矩形ダクトに対応)

面倒な風量演算が不要です。  
他にも、ホールド機能、最大・最小・平均演算が可能です。

## メモリー機能とデジタル出力・ケーブル 計測ソフトウェアを標準装備

パソコンによる測定データ取り込みが簡単です。

日本カノマックス株式会社

□東京事務所 TEL.(03)3378-4151 □大阪事務所 TEL.(06)6877-0447 □名古屋事務所 TEL.(052)241-0535  
E-mail: environment@kanomax.co.jp

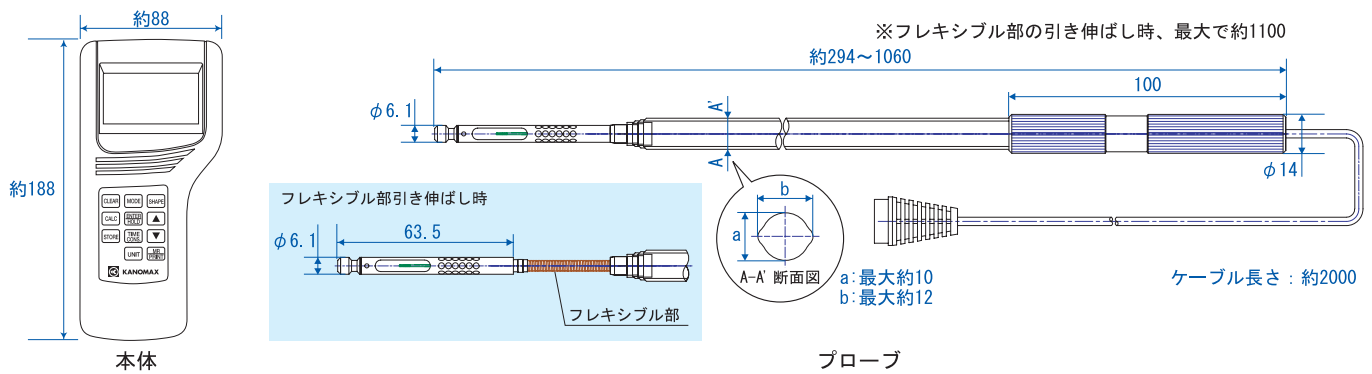


(登録証番号 JQA-2790) (登録証番号 JQA-ENV628)  
ISO9001認証 ISO14001認証

## 主な仕様

品名	アネモマスター風速・風量計	
モデル名	6034	
測定対象	清浄な空気流	
風速	測定範囲	0.10~30.0m/s
	表示分解能	0.00~9.99m/s : 0.01m/s、10.0~30.0m/s : 0.1m/s
	測定精度	± (指示値の3%+0.1) m/s
	応答性	約1秒 (風速; 1m/s、90%応答)
風温	測定範囲	-20.0~60.0℃
	表示分解能	0.1℃
	測定精度	±0.5℃
	応答性	約30秒
ダクトサイズ入力可能範囲	円形ダクト : 直径2550mm(255inch)まで 矩形ダクト : 幅・高さとも2550mm(255inch)まで	
測定機能	測定値ホールド、演算機能; 平均、最大、最小、時定数変更(1、5、10、20秒)、電池残量表示(4段階) 測定単位(風速: m/s、FPM 風量: m³/h、m³/min、ft³/min 風温: °C、°F) 最大メモリ800データ、ダクトサイズ単位; mm or inch	
出力機能	デジタル出力: RS-232C(ボーレート4800、9600、19200、38400bps) アナログ出力(オプション): DC0~3V(風速のみ)	
電源	単3形電池×6本(マンガン電池、アルカリ電池、充電電池(Ni-Cd、Ni-MH)いずれも使用可)、 またはACアダプター	
電池寿命	約10時間(風速; 5m/s、風温; 20℃、アルカリ電池使用時)	
動作環境	本体	5~40℃
	プローブ	-20~60℃
	保存温度	5~40℃
重量	約500g(電池を含む)	
付属品	キャリングケース×1個、取扱説明書×1冊、単3マンガン電池×6本、RS-232C通信ケーブル×1本 計測ソフトウェアCD-ROM(Windows版)×1枚	
別売品	アナログ出力、ACアダプター、プリンター、プリンター用ケーブル	

## 外観寸法図 (単位: mm)



本カタログの製品仕様は改善のため予告なく変更する場合があります。



# KANOMAX

日本カノマックス株式会社 <http://www.kanomax.co.jp/>

□本社 大阪府吹田市清水2番1号(〒565-0805)

□製品に関するお問い合わせ ☎ 0120-009-750

E-mail: [environment@kanomax.co.jp](mailto:environment@kanomax.co.jp)

□大阪事務所 TEL. (06)6877-0447

□東京事務所 TEL. (03)3378-4151

□名古屋事務所 TEL. (052)241-0535



この印刷物はリサイクル可能な  
ソイインキ(大豆油インキ)を使用  
しています。

本カタログの記載内容は2009年2月現在のものです。