

プローブの仕様

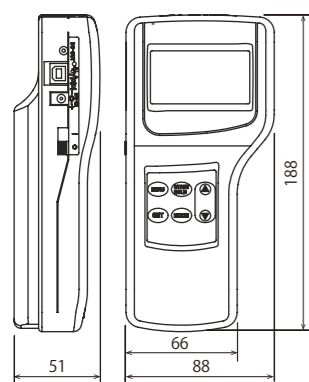
品名	クリモマスター								
プローブモデル番号	6531-21	6541-21	6561-21	6542-21	6551-21	6552-21	6533-21	6543-21	
測定対象	清浄な空気流								
測定範囲	風速	0.01~30.0 m/s、0.01~50.0 m/s (モデル番号 6561-21のみ)					0.01~5.00 m/s		
	風温 ^{※1}	-20.0~70.0 °C					-20.0~70.0 °C		
	湿度 ^{※2}	2.0~98.0%RH					2.0~98.0%RH		
	圧力 ^{※3}	-5.00~+5.00 kPa					-		
測定精度	風速	±指示値の2% or 0.015 m/s の大きい方					0.01~0.99 m/s : ±0.02 m/s、 1.00~5.00 m/s : ±指示値の2% or 0.015 m/s の大きい方		
	風温 ^{※1}	±0.5 °C					±0.5 °C		
	湿度 ^{※2}	2~80%RH:±2.0%RH 80~98%RH:±3.0%RH					2~80%RH:±2.0%RH 80~98%RH:±3.0%RH		
	圧力 ^{※3}	±(指示値の3%+0.01) kPa					-		
表示分解能	風速	0~9.99 m/s : 0.01 m/s、10~30 m/s : 0.1 m/s 30~50 m/s : 0.1 m/s (モデル番号 6561-21のみ)					0.01 m/s		
	風温 ^{※1}	0.1 °C					0.1 °C		
	湿度 ^{※2}	0.1 %RH					0.1 %RH		
	圧力 ^{※3}	0.01 kPa					-		
応答性	風速	約1秒		約4秒		約7秒		約7秒	
	風温 ^{※1}	約30秒 (風速1 m/sにおいて90%応答)							約30秒 (風速1 m/sにおいて90%応答)
	湿度 ^{※2}	約15秒		-		-		約15秒	
	圧力 ^{※3}	約1秒		-		-		-	
動作環境	-20~70 °C 結露なきこと								
温度補償精度 (風速)	5~60 °Cの範囲において、±指示値の5% or 0.015 m/s の大きい方								

本体の仕様

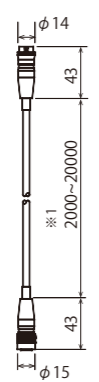
本体モデル番号	6501-00	6501-A0 (アナログ出力付)	6501-B0 (圧力付)	6501-C0 (アナログ出力、圧力付)
測定機能	測定値ホールド、最大値ホールド、時定数変更 (1・5・10秒)、電池残量表示 (5段階)、測定単位変更 (風速: m/s・FPM、風量: m³/h・m³/min・ft³/h・ft³/min、風温 ^{※1} : °C・°F、湿度 ^{※2} : %RH、圧力 ^{※3} : kPa・Pa) 最大・最小・平均値測定 (測定間隔: 1~999秒、測定回数: 1~9999回、最大メモリー: 20,000データ) ダクトサイズ記憶 (25種類、角・丸形状選択、サイズ: 1辺または直径1~999 mmおよび0.1~999.9 inch)			
出力機能	デジタル	USB (プリンター接続時RS-232Cに自動切替、ボーレート: 4800・9600・19200・38400 bps)		
	アナログ	-	DC0~1V (風速、風温 ^{※1} 、湿度 ^{※2} 、圧力 ^{※3} いずれか1出力)	DC0~1V (風速、風温 ^{※1} 、湿度 ^{※2} 、圧力 ^{※3} いずれか1出力)
電源	単3形アルカリ電池×6本 (マンガン電池、Ni-MH充電電池 いずれも使用可) ACアダプター ^{※4} : AC 100~240 V (50/60 Hz) DC9V			
電池寿命	約10時間 (風速5 m/s、風温20 °C、アルカリ乾電池使用時において)			
動作環境	5~40 °C 結露なきこと			
保存温度範囲	-10~50 °C 結露なきこと			
質量	260 g (電池を含まない)			
付属品	単3形マンガン電池 (テスト用) ×6本、プローブケーブル (2 m) ×1本、USBケーブル×1本、キャリングケース×1個、取扱説明書×1冊			
オプション品	肩掛けケース、ACアダプター、延長棒、プローブケーブル (2.5、10、20 m)、予備プローブ、プリンター、プリンターケーブル、計測ソフトウェア (Windows版)			

※1 風温はプローブモデル番号:6531/6541/6542/6533/6543/6561のみ ※2 湿度はプローブモデル番号:6531/6533のみ ※3 圧力は本体モデル番号:6501-B0/6501-C0のみ、アナログ出力は6501-A0/6501-C0のみ ※4 別売品

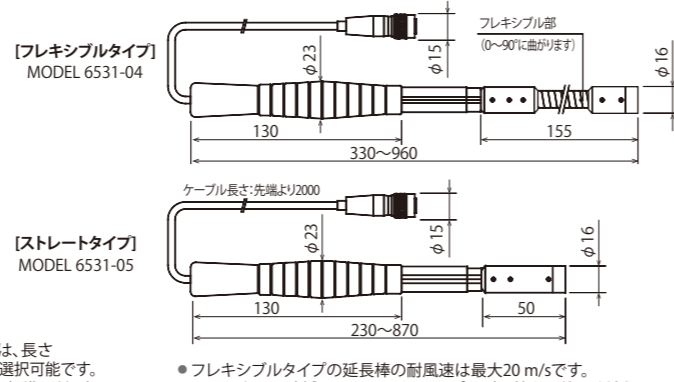
本体寸法図 (単位:mm)



プローブケーブル (単位:mm)



延長棒 (オプション、単位:mm)



※1 別売品のプローブケーブルは、長さ2 m、5 m、10 m、20 mから選択可能です。(2 mのプローブケーブルは標準で付属)

●お問い合わせ、お求めは



日本カノマックス株式会社

【本 社】大阪府吹田市清水2-1 (〒565-0805) TEL: (06) 6877-0444 (代)

【東京支社】東京都港区浜松町2-6-2 (〒105-0013) TEL: (03) 5733-6023

【営業拠点】●東京営業所 TEL: (03) 5733-6023
●名古屋営業所 TEL: (052) 241-0535
●大阪営業所 TEL: (06) 6877-0447

製品に関するお問い合わせ

☎ 0120-009-750

E-mail: environment@kanomax.co.jp

http://www.kanomax.co.jp/

※本カタログの記載内容は2015年6月現在のものです。 ※製品仕様は改善のため予告なく変更する場合があります。

E6501-5J



風速計JIS規格 JIS-T8202適合

多機能型風速・風量計
クリモマスター[®]
MODEL 6501シリーズ



CLIMOMASTER



カノマックスの歴史が凝縮された携帯型風速計のハイエンドモデル

- 熱式風速計トップクラスの測定精度2%を達成
- 製品保証期間を最大2年間に拡大
- 様々な測定シーンを満足させる、8種類の互換プローブ
- 使い勝手を徹底的に追求した“新コンセプト”の肩掛けケースを採用
- マイナス温度域 (-20~70 °C) の測定に対応
- USB通信機能と測定データの記憶容量を大幅アップ
- 校正リマインド機能による測定品質の確保



カノマックス流体計測技術の粋を極めた携帯型風速計の”最高峰” クリモマスターは、あらゆるシーンでお客様の計測ニーズにお応えします。

熱式風速計トップクラスの測定精度2%を達成

従来の熱式風速計では実現困難と言われていた2%の高い測定精度は、弊社が所有する高性能な風洞設備から生み出されています。校正は、0.05~3 m/sまでの微風速域と3~50 m/sの高風速域に分けて検証を行うことで、風洞の速度バラツキを最小限に抑え、高い測定精度と信頼性を確保しています。

製品保証期間を最大2年間に拡大

弊社の高い品質をより多くの皆様に実感していただきたく、2年間の長期メーカー保証を実現しました。

計測器のイメージを払拭させる美しい配色デザインと機能性

従来の計測器にあった機械的なイメージを払拭する新配色デザイン。目視性に優れた青色のバックライト液晶を採用しました。裏面はラバーコーティングを施し、脱着防止のためにグリップ感を強化しました。

使い勝手を徹底的に追求した”新コンセプト”の肩掛けケースを採用

現場での測定ニーズを徹底的に追求した新しい肩掛けケース（オプション）は、従来製品では考えられなかった新しい測定の”カタチ”を提案します。首から下げた状態での測定値目視を可能とし、携帯型ならではのポータビリティ性能を維持しつつ、ハンズフリーを実現しました。

マイナス温度域の測定にも対応

従来モデルに比べ、低温度域の測定範囲が大幅に拡張されました。-20~70℃までの測定に対応し、幅広い目的にご利用いただけます。

アプリケーション別プローブ選択ガイド

分野	用途	指向特性		指向性		無指向性		無指向性(球状)		
		風速	風温	湿度	風速	風温	湿度	風速	風温	湿度
室内環境	住宅・オフィスビル内の空気環境測定	◎	○	○	○	○	○	○	○	○
	建築物衛生法に基づく測定	◎	○	○	○	○	○	○	○	○
	建物・工場内の空調管理・環境測定	◎	◎	○	○	○	○	○	○	○
	健康増進法に基づく分煙効果測定	○	◎	○	○	○	○	○	○	○
空調機器	空調機器の能力試験・保守点検	◎	◎	◎	◎	○	○	○	○	○
	クリーンルーム内の風速測定	○	○	○	○	○	○	○	○	○
検査制御	HEPAフィルターなどの性能検査	○	○	○	○	◎	◎	○	○	○
	冷却効果(PC内部など風速測定)	○	○	○	○	○	○	◎	◎	○
検査制御	製品の性能検査(乾燥効率など)	○	○	○	◎	○	○	○	○	○



青色バックライト液晶



ラバーコーティング



肩掛けケース使用例 ※別売です。



風洞実験

冷却効率評価

空調機器の能力試験・保守点検

様々な測定シーンを満足させる、8種類の互換プローブ

新たにラインアップされた50 m/sの高風速プローブなど、目的に応じてユーザーでのプローブ交換が可能です。校正データはプローブ内部に個別に記憶されていますので、プローブを交換しても高い測定精度はそのまま維持されます。

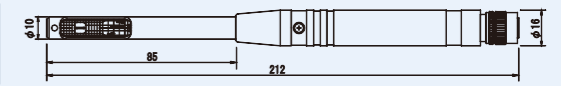
6531-21

風速・温度・湿度を同時計測。空調機器の吹出口、吸込口等、風向がわかっている場所の測定に適しています。

■プローブ先端写真

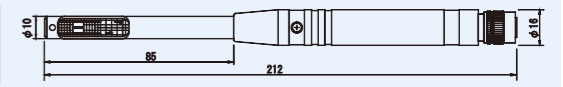


■プローブ寸法図



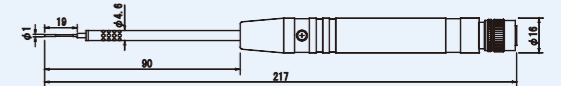
6541-21

空調機器の吹き出し口、吸込み口等、風向がわかっている場所の測定に適しています。6561-21は50 m/sまでの高風速域にも対応しています。



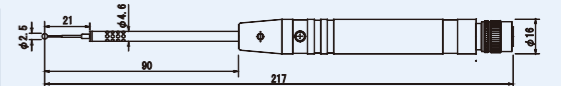
6542-21

水平無指向性なので、ダクト挿入時等に風向を気にする必要がありません。小さい点検孔にも対応します。



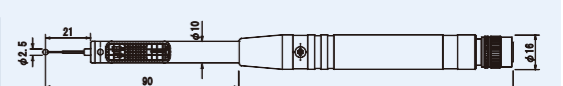
6543-21

水平無指向性で、垂直指向性も幅広く、風向が分からない室内（クリーンルーム等）に適しています。



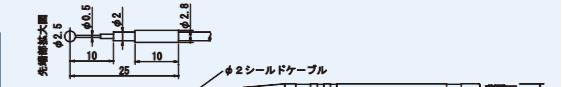
6533-21

風速・温度・湿度を同時計測。水平無指向性で、垂直指向性も幅広く、風向が分からない室内（クリーンルーム等）に適しています。



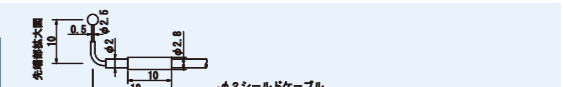
6551-21

無指向性I型ミニチュア球状センサーとシールドケーブルにより、狭い場所での測定に適しています。



6552-21

無指向性L型ミニチュア球状センサーとシールドケーブルにより、狭い場所での測定に適しています。



風量演算機能、データログ機能など測定に必要な機能を搭載

測定条件に合わせ、あらかじめ登録いただいた25種類のダクトサイズを選択し風量演算が可能です。測定データは記憶されますので、後からの閲覧や複数個所の同時印刷も可能です。(印刷には別売のプリンターが必要です。)

USB通信機能と測定データの記憶容量をアップ

本体に最大20,000データを記憶できます。Windows対応の計測ソフトウェアを用い、USB通信で測定データを簡単に転送することができます。PCからの直接制御も可能で、測定データはCSV形式で保存されます。

校正リマインド機能による測定品質の確保

プローブごとに最新のメーカー校正日が記憶されていますので、校正推奨日を超過すると電源投入時にアナウンスされます。アナウンス機能は個別にクリア可能です。



圧力センサー (オプション)

アナログ出力 (オプション)

CLIMOMASTER